



Corso Base di Ortodonzia Clinica Firenze 2023

23/24/25 febbraio

23/24/25 marzo

20/21/22 aprile

50 CREDITI ECM

Relatore

Dott. Francesco Bisello



Dr. Francesco Bisello

Nato a Perugia il 15/10/1975, laureato con LODE in Odontoiatria e Protesi Dentaria il 20/07/1999 con la tesi sperimentale „Effetti del fumo di tabacco sul microcircolo gengivale: valutazione mediante flussimetria laser doppler e capillaroscopia“ presso l'Università degli Studi di Perugia. Specializzato con LODE in Ortognatodonzia il 25/11/2009 con la tesi „Miniviti per l'ancoraggio in ortodonzia: evoluzioni e applicazioni cliniche“ presso l'Università degli Studi di Roma Tor Vergata. Diplomato Italian Board of Orthodontics Certificato Italiano di Eccellenza in Ortodonzia il 07/11/2009.

Docente in qualità di Tutor presso il Corso di laurea in Odontoiatria e Protesi Dentaria dal 2001 al 2016 (Università degli Studi di Perugia). Relatore in corsi, master universitari e conferenze in Italia e autore di diverse pubblicazioni di interesse ortognatodontico. Organizzatore e Relatore del Corso Annuale con 50 crediti ECM „Ortodonzia Clinica: Efficaci ed Efficienti Protocolli Terapeutici“ in diverse città italiane dal 2006 ad oggi.

Indice:

<i>Curriculum del relatore</i>	2
<i>Presentazione del corso</i>	3
<i>Programma del corso</i>	4
<i>Informazioni ed iscrizione</i>	10
<i>Elenco dei materiali ortodontici</i>	11





CORSO DI ORTODONZIA CLINICA **EFFICACI ED EFFICIENTI PROTOCOLLI CLINICI**



Cari colleghi,

è con grande entusiasmo che Vi presento il nuovo corso di Ortodonzia Clinica che ho organizzato in collaborazione con lo sponsor OrthoPiù e che si svolgerà a Firenze.

Il corso si propone di fornire ai partecipanti una formazione ortodontica moderna e completa acquisendo dei PROTOCOLLI efficaci ed efficienti per affrontare con una metodica razionale le diverse malocclusioni in dentizione mista e in dentizione permanente. Il percorso formativo prevede l'approfondimento dei concetti della tecnica ortodontica a filo dritto, STRAIGHT-WIRE, che necessita di manualità minima ed è caratterizzata da semplici fasi di trattamento e sequenze di archi.

Il messaggio clinico del corso è infatti di eseguire principalmente trattamenti con APPARECCHIATURE FISSE TRADIZIONALI (brackets, fili, ecc..) rispetto alle terapie con allineatori, con il grande vantaggio tra gli altri, di un costo ridotto per l'apparecchiatura e di raggiungere con semplicità risultati predicibili e stabili nel tempo.

Durante il corso verrà fornito materiale didattico che servirà da guida per trattare i propri casi clinici inclusa una versione „Student“ del software cefalometrico certificato DELTA-DENT 2.0. Al termine del corso i partecipanti potranno iscriversi alle giornate IN-OFFICE che si terranno presso il mio studio nel corso del 2023 per seguire direttamente l'attività clinica ortodontica quotidiana.

PROGRAMMA DEL 1° INCONTRO

PIANIFICAZIONE del TRATTAMENTO

PRIMA VISITA DEL PAZIENTE

1. *Approccio iniziale*
2. *Esame clinico*
3. *Esame psicologico*

RACCOLTA e ANALISI DELLA DOCUMENTAZIONE

1. *Fotografie: extraorali ed intraorali*
2. *Modelli di studio in gesso*
3. *Ortopantomografia*
4. *Teleradiografia latero-laterale del cranio*
5. *Analisi cefalometrica semplificata (Dr. Bisello)*
6. *DELTA-DENT: il Software Clinico per l'Ortodonzia*

OBIETTIVI DEL TRATTAMENTO

1. *Muscolatura ed ATM sane*
2. *Estetica del viso*
3. *Occlusione funzionale*
4. *Salute parodontale*
5. *Richieste del paziente*
6. *Stabilità*

FORMULAZIONE DEL PIANO DI TRATTAMENTO

1. *Problemi sagittali (II Cl scheletriche): ortopedia dei mascellari?*
2. *Problemi sagittali (III Cl scheletriche): ortopedia dei mascellari?*
3. *Problemi trasversali: espansione ortopedica oppure ortodontica?*
4. *Problemi di spazio: estrazioni, espansione oppure stripping?*
5. *Problemi verticali: otorinolaringotria, logopedia oppure ortopedia?*

PRESENTAZIONE DEL PIANO DI TRATTAMENTO

1. *Strategia comunicativa: Utilizzo del PC*
2. *Elaborazione e consegna del preventivo*
3. *Accettazione e firma del preventivo*

PROGRAMMA DEL 1° INCONTRO

REALIZZAZIONE del TRATTAMENTO

APPARECCHIATURA ORTODONTICA FISSA

1. *Apparecchiatura Straight-wire: Prescrizione MB 5.0*
2. *Posizionamento dell'apparecchiatura*
3. *Sequenza degli archi*

CONTROLLO DELL'ANCORAGGIO

1. *Principi di controllo dell'ancoraggio*
2. *Ancoraggio dento-dentale*
3. *Ancoraggio extra-dentale*

ALLINEAMENTO e LIVELLAMENTO

1. *Filo di Allineamento: 0.016 Ni-Ti Termo-attivo*
2. *Filo di Livellamento: 0.019 0.025 Ni-Ti Termo-attivo*
3. *Lace Backs*
4. *Bend Backs*
5. *Controllo delle rotazioni*
6. *Accorgimenti in caso di morso profondo e morso aperto*

FASE DI LAVORO

1. *Filo di Lavoro: 0.019 0.025 In acciaio Inox (posted)*
2. *Chiusura degli spazi: Tie Backs elastici*
3. *Correzione delle classe: Elastici di II classe e di III classe*

FINITURA del CASO

1. *Parallelismo radicolare*
2. *Centratura della linea mediana*
3. *Massima intercuspidação*
4. *Fase finale del caso*

CONTENZIONE del CASO

1. *Contenzione fissa: Retainer*
2. *Contenzione mobile: Mascherina termo-stampata*

PROGRAMMA DEL 2° INCONTRO

IL TRATTAMENTO IN DENTIZIONE MISTA

DIAGNOSI

1. Classe scheletrica
2. Divergenza
3. Classe dentale
4. Overjet - Overbite
5. Problemi trasversali
6. Problemi di spazio

TERAPIA

1. Le I CLASSI in DENTIZIONE MISTA

IL MORSO CROCIATO

1. Definizione
2. Prevalenza
3. Eziologia
4. Forme cliniche
5. Iter diagnostico
6. Management terapeutico
7. Casi clinici

I PROBLEMI DI SPAZIO

1. Definizione
2. Prevalenza
3. Eziologia
4. Forme cliniche
5. Iter diagnostico
6. Management terapeutico
7. Casi clinici

PROGRAMMA DEL 2° INCONTRO

IL TRATTAMENTO IN DENTIZIONE MISTA

IL MORSO APERTO

- 1. Definizione*
- 2. Prevalenza*
- 3. Eziologia*
- 4. Forme cliniche*
- 5. Iter diagnostico*
- 6. Management terapeutico*
- 7. Casi clinici*

2. Le II CLASSI in DENTIZIONE MISTA

- 1. Definizione*
- 2. Prevalenza*
- 3. Eziologia*
- 4. Forme cliniche*
- 5. Iter diagnostico*
- 6. Management terapeutico*
- 7. Casi clinici*

3. Le III CLASSI in DENTIZIONE MISTA

- 1. Definizione*
- 2. Prevalenza*
- 3. Eziologia*
- 4. Forme cliniche*
- 5. Iter diagnostico*
- 6. Management terapeutico*
- 7. Casi clinici*

PROGRAMMA DEL 3° INCONTRO

IL TRATTAMENTO IN DENTIZIONE PERMANENTE

DIAGNOSI

1. Classe scheletrica
2. Divergenza
3. Classe dentale
4. Overjet - Overbite
5. Problemi trasversali
6. Problemi di spazio

TERAPIA

1. Le I CLASSI in DENTIZIONE PERMANENTE

I PROBLEMI TRASVERSALI

1. Definizione
2. Prevalenza
3. Eziologia
4. Forme cliniche
5. Iter diagnostico
6. Management terapeutico
7. Casi clinici

I PROBLEMI DI SPAZIO

1. Definizione
2. Prevalenza
3. Eziologia
4. Forme cliniche
5. Iter diagnostico
6. Management terapeutico
7. Casi clinici

PROGRAMMA DEL 3° INCONTRO

IL TRATTAMENTO IN DENTIZIONE PERMANENTE

I PROBLEMI VERTICALI

- 1. Definizione*
- 2. Prevalenza*
- 3. Eziologia*
- 4. Forme cliniche*
- 5. Iter diagnostico*
- 6. Management terapeutico*
- 7. Casi clinici*

2. Le II CLASSI in DENTIZIONE PERMANENTE

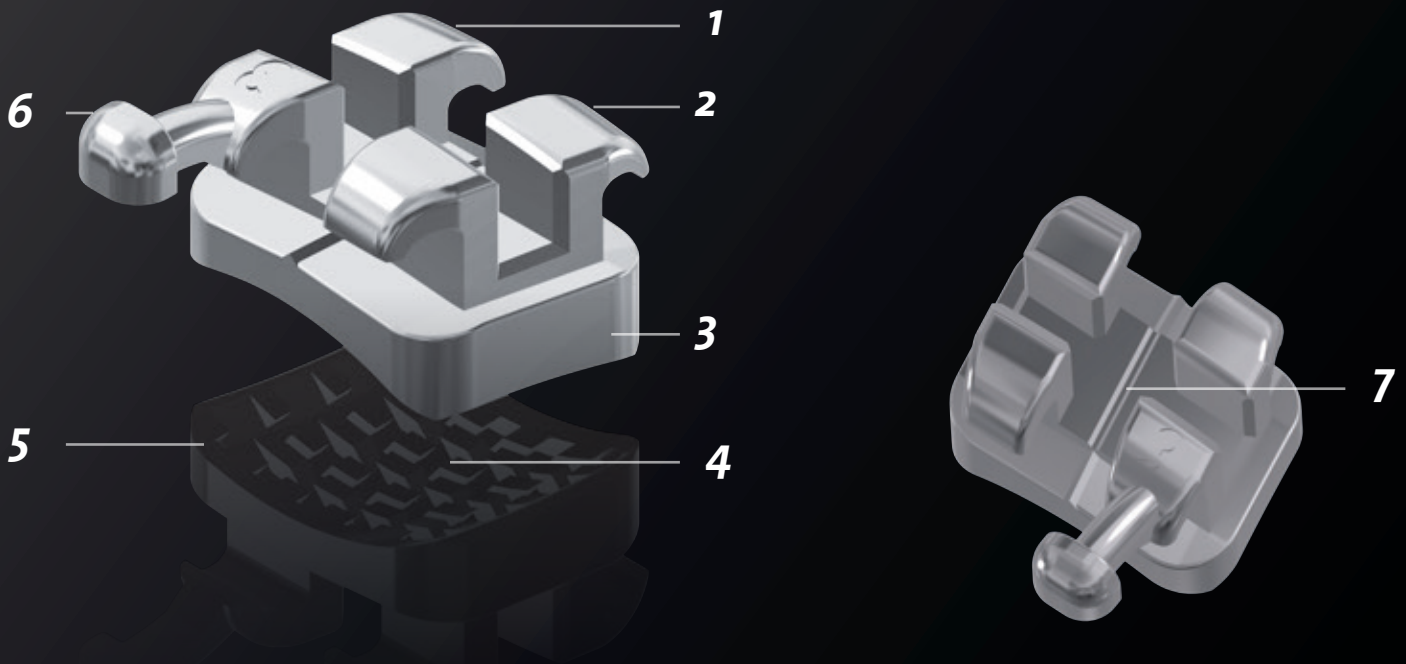
- 1. Definizione*
- 2. Prevalenza*
- 3. Eziologia*
- 4. Forme cliniche*
- 5. Iter diagnostico*
- 6. Management terapeutico*
- 7. Casi clinici*

3. Le III CLASSI in DENTIZIONE PERMANENTE

- 1. Definizione*
- 2. Prevalenza*
- 3. Eziologia*
- 4. Forme cliniche*
- 5. Iter diagnostico*
- 6. Management terapeutico*
- 7. Casi clinici*

*Attacchi Mini Sprint® II Forestadent
La seconda generazione del famoso bracket gemellare Nickel Free*

FORESTADENT®
GERMAN PRECISION IN ORTHODONTICS



MINI SPRINT II®

Caratteristiche dei nuovi Mini Sprint® II MB 5.0 Forestadent

1 Angoli smussati e superfici lisce per il massimo comfort del paziente

2 Minimo ingombro per comfort e appeal estetico

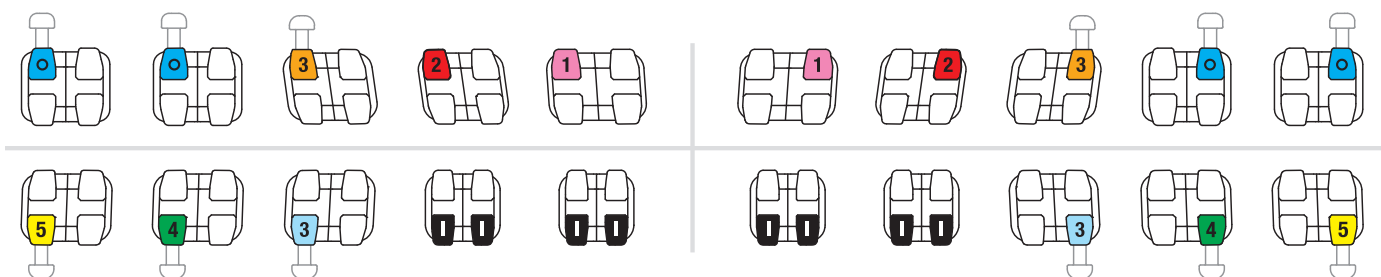
3 Nuova geometria della base per facilitare il posizionamento e la rimozione

4 La nuova geometria più anatomica della base a ganci contrapposti ha un nuovo design "orizzontale"

5 La nuova base assicura facilità di bandaggio e massima ritenzione

6 Nuovo design dei ganci ora più sottili e confortevoli

7 La nuova tacca verticale assicura un posizionamento ottimale più veloce





CORSO DI ORTODONZIA CLINICA

EFFICACI ED EFFICIENTI PROTOCOLLI CLINICI

RICAMBI MINISPRINT II MB 5.0 - ARCATA SUPERIORE - Slot .022”

DENTE	TORQUE	TIP	IN/OUT	DESTRO	SINISTRO
1 CENTRALI	+17°	+4°	1.05	FO-780T0101	FO-779T0101
2 LATERALI	+9°	+8°	1.25	FO-780T0201	FO-779T0201
3 CANINI HK	0°	+8°	0.6	FO-780T0321	FO-779T0321
4-5 PREMOLARI HK	-7°	0°	0.8	FO-780T0401	FO-779T0401

RICAMBI MINISPRINT II MB 5.0 - ARCATA INFERIORE - Slot .022”

DENTE	TORQUE	TIP	IN/OUT	DESTRO	SINISTRO
1 CENTRALI	-6°	0°	1.3	FO-780T1201	FO-780T1201
2 LATERALI	-6°	0°	1.3	FO-780T1201	FO-780T1201
3 CANINI HK	0°	+3°	0.6	FO-780T1421	FO-779T1421
4 PREMOLARI HK	-12°	+2°	0.65	FO-780T1501	FO-779T1501
5 PREMOLARI HK	-17°	+2°	0.65	FO-780T1601	FO-779T1601

BOCCA COMPLETA 5X5 MINISPRINT MB 5.0 .022 HK Torque 0°
7X7 MINISPRINT MB 5.0 .022 HK Torque 0°

FO-706T1075
FO-706T1075/7B

ARCHI NiTi BIOSTARTER e BIOTORQUE

SEZIONE	FORZA	SUPERIORE	INFERIORE
.016	50 gr	FO-203-0840	FO-203-0940
.019 x .025	170 gr	FO-203-2048	FO-203-2148

ARCHI IN ACCIAIO BALL POSTED MB 5.0 OVOIDE sezione .019 x .025

	36mm	38mm	40mm
SUPERIORE	OP-BALL-OV/1925-36	OP-BALL-OV/1925-38	OP-BALL-OV/1925-40
	24mm	26mm	28mm
INFERIORE	OP-BALL-OV/1925-24	OP-BALL-OV/1925-26	OP-BALL-OV/1925-28

La OrthoPiù S.r.l. sarà lieta di fornire tutte le informazioni necessarie per il supporto tecnico e commerciale sui materiali, riservando ai corsisti delle condizioni agevolate per l'acquisto dei materiali necessari: www.orthopiu.it - tel. 0382.23267

GLAM[®] Brackets in ceramica Forestadent Estetici e funzionali

FORESTADENT[®]
GERMAN PRECISION IN ORTHODONTICS



GLAM[®]

Tutti i vantaggi dei nuovi brackets estetici GLAM MB 5.0 Forestadent

1 *Passano del tutto inosservati in bocca perché sono prodotti con una ceramica trasparente ad elevata traslucenza e con superficie opacizzata, non riflettente.*

2 *Utilizzo semplice facilitato dall'identificazione con codice colore.*

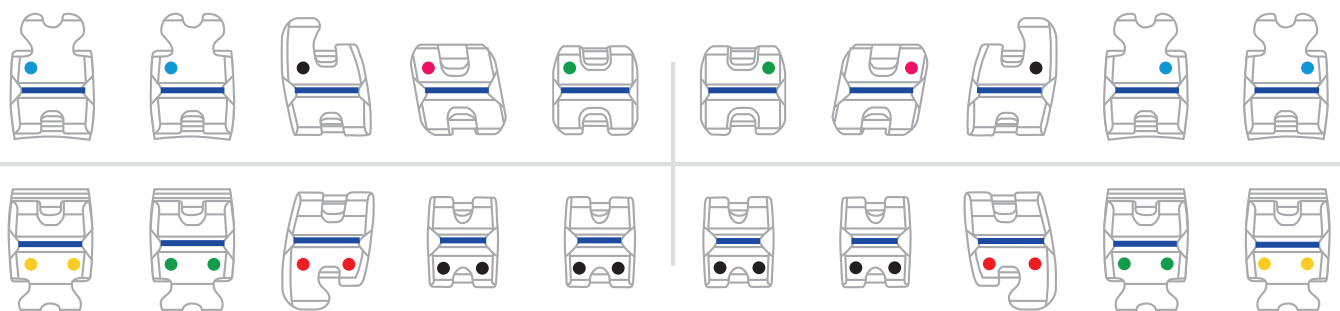
3 *Possibilità di combinarli con attacchi linguali ultrapiatti 2D[®] FORESTADENT (ad es. in caso di morso profondo marcato).*

4 *La tecnologia monoblocco garantisce massima precisione evitando perdite di torque e grande resistenza alle sollecitazioni.*

5 *I bordi smussati degli slot riducono notevolmente la frizione dell'arco.*

6 *Tempi di trattamento ridotti per la ridotta frizione.*

7 *Facile debonding senza frammenti con l'utilizzo dello strumento "Pauls".*





CORSO DI ORTODONZIA CLINICA

EFFICACI ED EFFICIENTI PROTOCOLLI CLINICI

RICAMBI GLAM MB 5.0 - ARCATA SUPERIORE - Slot .022”

DENTE	TORQUE	TIP	IN/OUT	DESTRO	SINISTRO
1 CENTRALI	+17°	+4°	1.25	FO-G762T0101/5	FO-G761T0101/5
2 LATERALI	+10°	+8°	1.5	FO-G762T0201/5	FO-G761T0201/5
3 CANINI HK	0°	+8°	1.0	FO-G762T0331/5	FO-G761T0331/5
4-5 PREMOLARI HK	-7°	0°	1.0	FO-G762T0511/5	FO-G761T0511/5

RICAMBI GLAM MB 5.0 - ARCATA INFERIORE - Slot .022”

DENTE	TORQUE	TIP	IN/OUT	DESTRO	SINISTRO
1 CENTRALI	-6°	0°	1.5	FO-G761T1201/5	FO-G761T1201/5
2 LATERALI	-6°	0°	1.5	FO-G761T1201/5	FO-G761T1201/5
3 CANINI HK	0°	+3°	1.0	FO-G762T1431/5	FO-G761T1431/5
4 PREMOLARI HK	-12°	0°	0.7	FO-G761T1511/5	
5 PREMOLARI HK	-17°	0°	0.7	FO-G761T1611/5	

BOCCA COMPLETA 5x5 GLAM MB 5.0 .022 HK345 Torque 0° FO-G706T0771
7x7 GLAM MB 5.0 .022 HK345 Torque 0° FO-G706T0771/7

ARCHI ESTETICI BIOCOSMETIC in Nickel Titanio

SEZIONE	FORZA	SUPERIORE	INFERIORE
.017	25 gr	FO-217-0845	FO-217-0945
.018 x .025	135 gr	FO-217-2046	FO-217-2146

ARCHI ESTETICI in Acciaio

SEZIONE	SUPERIORE	INFERIORE
.019 x .025	OP-TOOTSS/1925U	OP-TOOTSS/1925L

La OrthoPiù S.r.l. sarà lieta di fornire tutte le informazioni necessarie per il supporto tecnico e commerciale sui materiali, riservando ai corsisti delle condizioni agevolate per l'acquisto dei materiali necessari: www.orthopiu.it - tel. 0382.23267



CORSO DI ORTODONZIA CLINICA

EFFICACI ED EFFICIENTI PROTOCOLLI CLINICI

TUBI DIRETTI FORESTADENT

MOLARI	TORQUE	OFFSET	DESTRO	SINISTRO
6/7 SUPERIORI	- 14°	10°	FO-728-0802	FO-727-0802
6/7 INFERIORI	-20°	0°	FO-728-1712	FO-727-1712

TUBI DA PUNTARE SULLE BANDE FORESTADENT

MOLARI	TORQUE	OFFSET	DESTRO	SINISTRO
6/7 SUPERIORI	- 14°	10°	FO-728-0801	FO-727-0801
6/7 INFERIORI	-20°	0°	FO-728-1711	FO-727-1711

KIT BANDE LISCE DURA-FIT FORESTADENT

MOLARI	Ricambi 5 pz.	KIT 100 pz.	KIT 200 pz.	KIT 400 pz.
6/7 SUPERIORI	FO-2882-00..	FO-2880-0100	FO-2880-0200	FO-2880-0400
6/7 INFERIORI	FO-2892-00..	FO-2890-0100	FO-2890-0200	FO-2890-0400

posizionamento secondo l'anatomia del dente: ottima adattabilità sia vestibolare che linguale

facile posizionamento grazie al ridotto spessore interprossimale delle bande

effetto avvolgimento

assortimento (100, 200, 400 bande) di 32 misure (secondo la curva statistica)

marcatura a laser



Bande Dura-Fit Forestadent

- forma anatomica pronunciata
- struttura rigida
- trattamento con ritenzioni al laser

FORESTADENT[®]
GERMAN PRECISION IN ORTHODONTICS

(estratto dal Catalogo Forestadent 36)



CORSO DI ORTODONZIA CLINICA

EFFICACI ED EFFICIENTI PROTOCOLLI CLINICI

LEGATURE E ACCESSORI

Legature Elastiche Kit colori assort.

Legature Elastiche trasparenti

Legature Metalliche .010 Lunghe

Legature Metalliche .010 Corte

Kobayashi .012 corte

Catenella Elastica medium Trasparente

Elastici intra-oralì 6oz 5/16

Elastici intra-oralì 6oz 3/16

Bottone con Catenella Oro

Bottoni diretti tondi collo basso

Bottoni diretti rettangolari curvi

AU-300-100MP

AU-300-101

OP-LEG/010

OP-LEG/CORTE010

OP-LEG/KOBY012

AU-700-301

FO-650-1023

FO-650-1021

OP-CATEN/EYE

FO-760-0801

FO-760-0805

MOLLE E FILI INTRECCIATI

Molle Aperte N-Tit in Rocchetto

Filo intrecciato passivo per contenzione

OP-MOLLA/NT10R

OP-RETAINER/W

COMPOSITI

Band Lok Reliance 1 siringa

Kit adesivo per brackets

OP-ULTRABAND/SIR

3M-712-035

STRUMENTI e APRIBOCCA

Weingart

Tronchese Distale manico corto

Tronchese per fili

Mathieu

Toglibande

Spingibande „SVOP“ in metallo autoclavabile

Spingibande in plastica autoclavabile

Direzionatore di Legature

Utility (scaler-pusher)

Apribocca x Bambini

Apribocca x Adulti

OP-SW/5309

OP-SW/5230

OP-SW/5254

FO-501-0708

OP-SW/5247

OP-SPINGIB/SVOP

OP-SO/SB227

OP-SW/4960-73

OP-SW/4960-49

OP-PRO/DRY-B

OP-PRO/DRY-A

La OrthoPiù S.r.l. sarà lieta di fornire tutte le informazioni necessarie per il supporto tecnico e commerciale sui materiali, riservando ai corsisti delle condizioni agevolate per l'acquisto dei materiali necessari: www.orthopiu.it - tel. 0382.23267

INFORMAZIONI

SEDE DEL CORSO: Rivoli Boutique Hotel ****S - Via della Scala, 33 - Firenze
(100mt Stazione FS Santa Maria Novella)

QUOTA DI ISCRIZIONE: 2.800 euro + IVA 22%

MODALITÀ DI PAGAMENTO: 1.200 euro + IVA 22% all'iscrizione
800 euro + IVA 22% entro il II incontro
800 euro + IVA 22% entro il III incontro

ORARI: Giovedì: 14.00 - 18.30 Venerdì: 8.30 - 18.30 Sabato: 8.30 - 13.00

PER INFORMAZIONI SUL CORSO E ISCRIZIONI:
Sig. Simone Fagotti | e-mail: simone.fagotti@orthopiu.it

PER INFORMAZIONI SUI MATERIALI NECESSARI PER IL CORSO:
OrthoPiù S.r.l. tel. 0382.23267 | e-mail: info@orthopiu.it



Evento in fase di accreditamento ECM - Crediti previsti: 50 - Provider 1425 Edizioni Martina Srl

MODULO DI ISCRIZIONE

da compilare e inviare a: simone.fagotti@orthopiu.it

Cognome Nome

Indirizzo

CAP Città Provincia

Partita IVA Codice Fiscale

Telefono Cellulare

e-mail

e-mail PEC SDI

Eventuali intolleranze alimentari

Il sottoscritto autorizza il trattamento dei dati personali nel presente modulo ai sensi del Decreto Legislativo 30 giugno 2003, n. 196 "Codice in materia di protezione dei dati personali" e del GDPR (Regolamento UE 2016/679) per i fini necessari all'iscrizione, alle comunicazioni e alle finalità commerciali correlate. In qualsiasi momento potrà richiedere la cancellazione dei propri dati inviando una raccomandata o tramite una Pec alla Segreteria Organizzativa (Studio Dott. Francesco Bisello) titolare dei dati. Il corso potrà subire variazioni in base alle indicazioni di Legge per la gestione degli eventi.

Firma Data

*** ALLEGO COPIA DEL BONIFICO BANCARIO EFFETTUATO COME ACCONTO PER L'ISCRIZIONE (EUR 1.488,40)

Dr. Francesco Bisello - BANCA Creval - Iban: IT93M0521603001000000000365

Causale "ACCONTO CORSO BASE DR BISELLO 2023"